

MONTERINGSVEILEDNING

OG VEDLIKEHOLD BAD



NORSK KVALITET SIDEN 1955

FOSSLINE BAD

Gratulerer med nytt Fossline bad. Norsk kvalitet som du vil ha glede av i mange år fremover.

Et Fossline bad er greit å montere, men nøyaktighet er likevel viktig for et godt resultat. Vi vil anbefale deg å studere denne monteringsveiledningen nøye før du går i gang for å sikre et godt resultat.

Vi gjør oppmerksom på at dersom monteringen ikke blir utført i samsvar med monteringsanvisningen, kan reklamasjonsretten bortfalle.

Innhold

- Forenklet veiledning 3
- Mål på skap og spikerslag 4
- Start montering. 5
- Montering underskap 5
- Overskap og høyskap 6
- Sammenkobling av skap 6
- Montering av benkeplate 6
- Montering - justering av dører 7
- Montering - justering av skuffer 8
- Vedlikehold 9
- Vedlikehold av laminat benkeplate 10
- Vedlikehold av heltre benkeplate 11

FORENKLET VEILEDNING

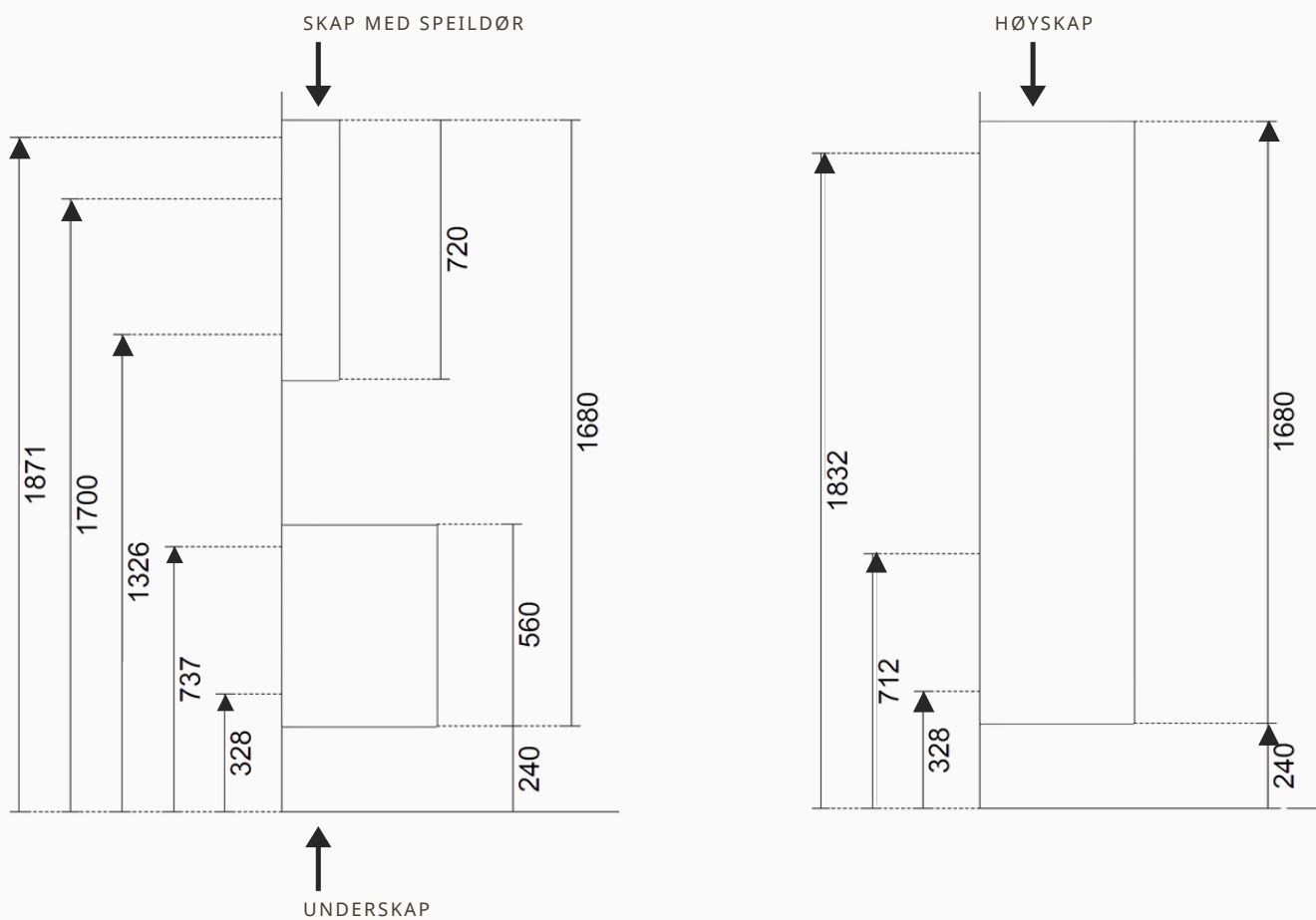
- Fjern dører, skuffer, hyller etc. og plasser disse vekk fra monteringsplassen.
- Skapet plasseres i ønsket høyde. Se tegning med mål av skap og spikerslag, side 4.
- Alle skap skal festes til veggen med 8 stk. 60 mm skruer pr. skap gjennom festevinkler.
- Servant monteres/festes med silikon i benkeplaten og platen fuges mot vegg.
- Lys og evt. stikkontakt i skapet monteres av elektriker.
- Plateservant festes med silikon mot skroget.

God planlegging er halve arbeidet



MÅL PÅ SKAP OG SPIKERSLAG

Alle spikerslag i illustrasjonen er angitt til senter.



Illustrasjonen er basert på våre standard høydemål.

Individuelle tilpasninger kan gjøres. Vær obs på at avvik fra anbefalt standard kan ikke utløse medansvar for Foss snekkeri as

START MONTERING

- For å sikre et godt resultat bør du ta deg tid til å lese hele monteringsveiledningen før du setter i gang.
- Pakk ut seksjonene etter hvert som delene monteres.
- Til monteringen bør du ha følgende verktøy;
 - Drill
 - Bor
 - Skrutrekker
 - Vater
 - Målebånd
 - Blyant
 - Tvinger

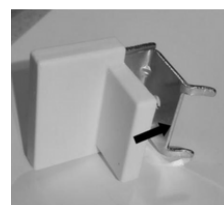
I monteringsveiledningen forutsettes det at du bruker vedlagte skruer til å feste skrogene til veggen med. Hvis veggen er av en slik beskaffenhet at dette ikke lar seg gjøre må du i stedet bruke plugger eller spesialskruer.

Viktig ved montering av skrog

- Vi skal nå montere skrog, og forutsetter at du har merket av hvor de forskjellige skrogene skal plasseres.
- Hvis møblene skal plasseres midt på en vegg, begynner du med det midterste skroget.
- Har du høyskap er det lurt å montere disse før du monterer overskap.
- Skal møblene plasseres med utgangspunkt i et hjørne, eller ut fra en vegg, begynner du innerst mot tilstøtende vegg.
- Benytt skrutvinger til å holde sammen 2 skap mens man skrur sammen skapene med SH 4,0 X 30 mm skruer.
- Plasser skruene minst mulig synlig, bak hyller e.l. **Vær nøyaktig**

Montering av underskap

- Finn frem nødvendige montasjemateriell fra medfølgende pose.
- Monter skroget med skrue PH4,5x60 mm gjennom fastmonterte vinkler opp og nede i skroget. Bruk 2 stk. skruer pr.vinkel. Dekkplate skyves over vinkel.



Overskap/høyskap

- Bruk skrue PH 4,5 x 60 mm.
- Har du høyskap, så skal overskap være i flukt med høyskap.
- Har du ikke høyskap, så skal overskap monteres i høyde 168 cm underkant av underskap til overkant av overskap.
- Pass på at skapet er i vater før du skrur dette fast til vegg.
- Høyskap med andre høyder enn 168 cm monteres slik at det følger samme høyde som underkant av underskap.
- Monter skroget med skrue PH 4,5 x 60 mm gjennom fastmonterte vinkel opp og nede i skapet. Bruk 2 stk. skruer pr. vinkel. Dekkplate skyves over vinkel.

Montering av benkeplate

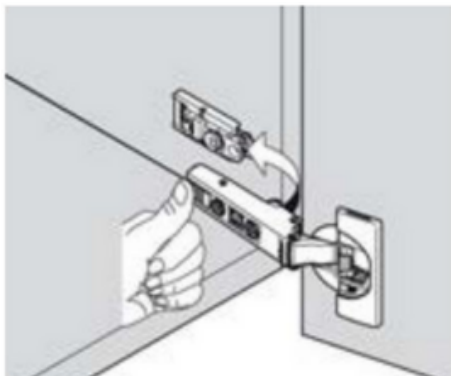
- Legg benkeplaten på plass.
- Der hvor det kreves tilpasninger, gjøres dette først.
- Eventuelt utskjæring til servant må gjøres før benkeplate monteres.
- Alle utskjæringer med "åpen" spon skal forsegles med silikon.
- Hele plater komplett med vask limes til skrog med silikon. Dette må tørkes/herdes til neste dag før det tas i bruk.
- Porselen og lignende vasker monteres/limes med silikon. Etter vask er montert fuges ytterkanten vask med silikon. Dette for å hindre vanninntrengning.
- Når platen er festet, legges en silikonfuge mellom benkeplaten og vegg. Bruk også silikon mellom benkeplate og nedfelte servant. Her kan man med fordel maskere og bruke en finger dyppet i såpevann, for å få fugen fin.



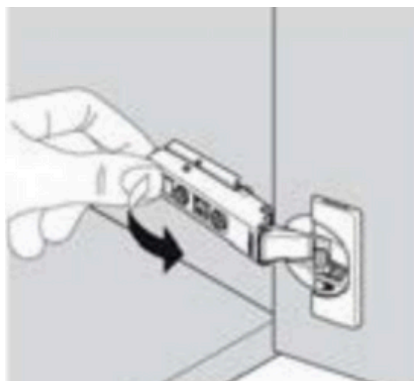
MONTERING OG JUSTERING AV DØRHENGSEL



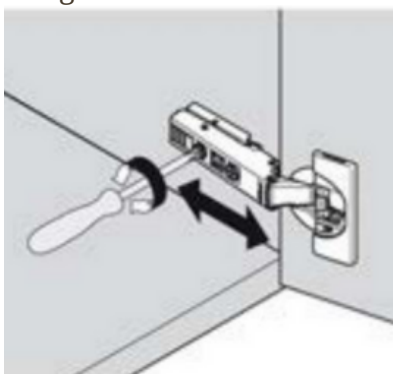
Montering av dørhengsel på festeplate



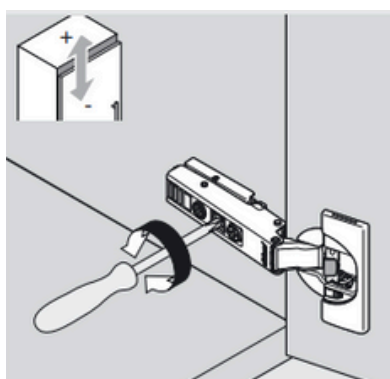
Demontering av dørhengsel på festeplate



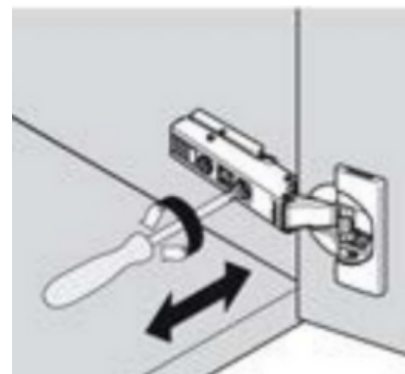
Justering dør inn/ut mot skrog



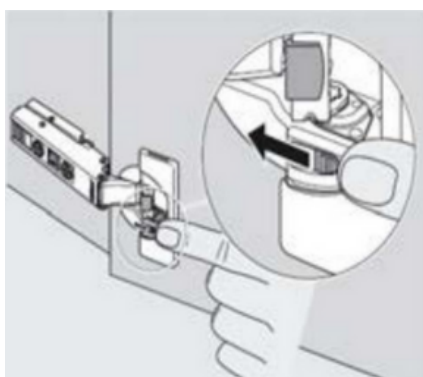
Justering dør opp/ned



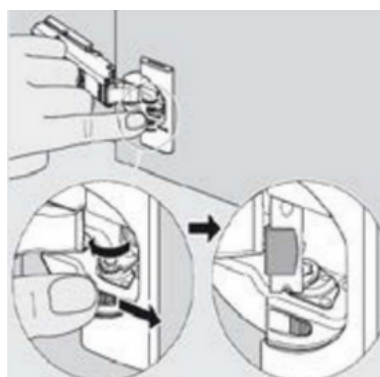
Justering dør inn/ut vertikalt



Deaktivering av demp dør



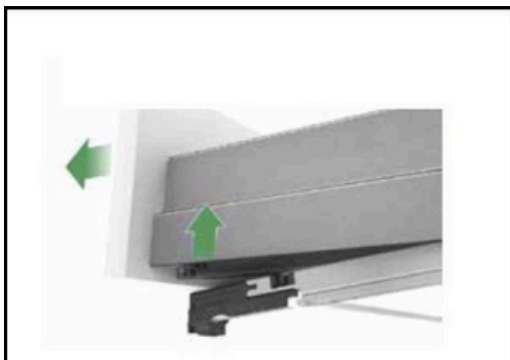
Aktivisering av demp dør



MONTERING OG JUSTERING AV SKUFFER

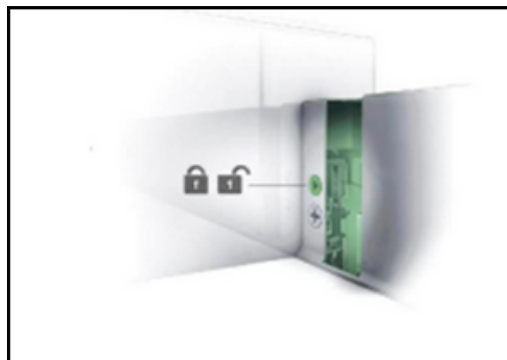


Demontering av front



For å fjerne skuffen trekkes denne ca 30% ut og løftes rett opp i front. Skuffen løsner da fra skinnen med et klikk og kan deretter trekkes helt ut.

Låsning av posisjon etter justering



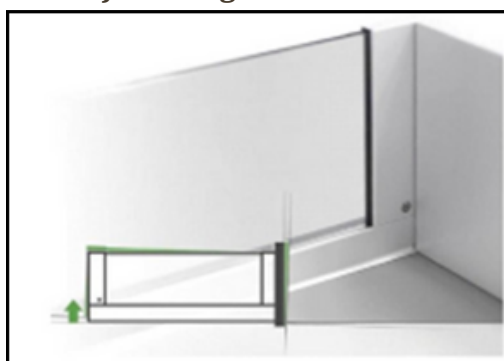
Benytt et stjerneskrudjern på den øverste innvendige skruen for å låse frontens posisjon etter justering.

Sideveis justering av front



Press den fjærbelastede hendelen bakover (1) og juster samtidig frontstykket til ønsket posisjon.

Vinkeljustering av kolonialsuffer



Ved behov kan skuffen justeres på vinkel slik at den flukter perfekt med skroget og øvrige fronter. Dette gjøres på den bakre skruen innvendig i skuffen.*

*Tilgjengelig på skuffehøyder 122 mm og 186 mm.

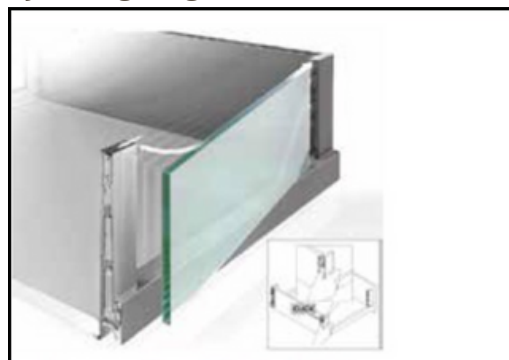
Høydejustering av front

Benytt et stjerneskrudjern på den nederste innvendige skruen for presis og trinnløs regulering av frontens høydeposisjon. Fronten kan reguleres +/- 2 mm på hver side.

Glasset på Scala Plus skuffene kan enkelt fjernes ved å trykke inn knappen på skuffens bakside og trekke ut glasset (se illustrasjon).

For å sette glasset tilbake i skuffen, settes det inn i bakkant først og føres inn i sporet fremme. Glasset låses da i posisjon og knappen resettes automatisk.

Fjerning av glass (Scala Plus)



VEDLIKEHOLD FOSSLINE INNREDNINGER



Hvordan tar du vare på ditt nye Fosslin-produkt

Uansett materiale er det viktig å huske at man daglig rengjør produktene. Et rent produkt holder seg pent år etter år. Vi som produsent har valgt materialer som er egnet til de forskjellige formål. Nå er det opp til deg å vedlikeholde.

Generelt

- Vann og annet søl må umiddelbart tørkes vekk, eller kan fuktigheten forårsake fuktskader.
- Kjøkken, bad og garderobeinnredninger er bygd opp av levende materialer, eksempelvis tre. Det er derfor viktig å passe på at inneklimate er riktig. Ved normal romtemperatur på 17 til 25 grader skal luftfuktigheten være mellom 45 og 55 %. Blir luftfuktigheten for lav kan treverket krympe og sprekke. Vær spesielt oppmerksom på inneklimate om vinteren. Kombinasjon kaldt uteklimate og varmepumper kan gi for lav relativ luftfuktighet som kan gi krymp og sprekker i treverket.

Skrog, dører etc.

- Det daglige renholdet bør skje med en myk fuktet klut, fuktet i rent lunkent vann. Det bør tørkes med en tørr klut til slutt. Der hvor flekker etc. ikke fjernes på denne måten kan følgende fremgangsmåte benyttes:
- På alle flater bruker du lunkent vann tilsatt vanlig milde rengjøringsmiddel som f.eks.Zalo.
- Bruk ikke midler som inneholder voks som for eksempel grønnsåpe, da dette kan "isolere" vanndråper, f.eks. i treets porer.
- Spesielt vanskelige flekker kan fjernes med rød sprit.

Du skal aldri bruke aceton, salmiakk, skuremidler eller annet med slipende effekt.

VEDLIKEHOLD AV LAMINAT BENKEPLATER

Med riktig vedlikehold forlenges platens levetid betraktelig.

Høytrykkslaminat er ripebestandig. Med det kan også komme riper i høytrykkslaminat. På mørke matte laminater blir riper mer synlige. Riper kommer ikke bare ved bruka av kniver direkte på laminatet, en riper kan også oppstå av keramikk med uslipt underside. Oppstår det riper i laminatet kan striper ikke repareres.

Laminater krever ingen vedlikehold, og egner seg veldig godt for underliming av vasker.

Vedlikehold

Laminat benkeplater krever ikke særlig vedlikehold. Husk at forkantlister i heltre må oljes regelmessig.

For å unngå skader på kanter må damp og vannsøl tørkes vekk. Fuger mellom vegg og benkeplater må vedlikeholdes. Sjekk at fuktsperre mellom oppvaskmaskin og benkeplate er tett.

Daglig rengjøring

Tørkes over med fuktig klut med bare vann eller mild såpe som for eksempel Zalo. Ved storvask kan det benyttes Ajax Universalrengjøring. Bruk også her en lett fuktig klut. På høyglanslaminat anbefales bruk av mikrofiberklut. På matte laminater eksempelvis XM laminater fjernes fettflekker daglig med Ajax eller Jif Universalrengjøring. Melaminsvamper, fuktet i vann kan også benyttes til å vaske matte laminater.

Tips

- Laminat egner seg svært godt til underliming av vasker.
- Laminat er ripebestandig, men skjær aldri rett på laminatplaten - bruk skjærfjøl.
- Laminat tåler hard bruk og er varmebestandig (max 160 grader i 3-4 minutter forutsatt tørt underlag).
- Riper vises tydeligere på høyglanslaminat og matt laminat kontra standard laminat.
- Laminat kan med fordel anvendes også som spisebordsplate.

For mer informasjon - fossplater.no

VEDLIKEHOLD AV OSMO VOKSET HELTRE BENKEPLATER

Heltre plater er et naturprodukt og vil derfor variere i struktur og farge, også innenfor samme tresorter. At treverket varierer skyldes forskjellige vekstbetingelser som for eksempel vær- og jordforhold.

For at din benkeplate skal bevare sitt vakre utseende lengst mulig anbefaler vi følgende:

Vedlikehold:

Voks regelmessig. Platene leveres ferdig voksbehandlet klar til bruk. Vedlikehold avhenger av faktorer som luftfuktighet og slitasje og må vurderes individuelt. En tommelfingerregel er at nye plater bør vokses 1 gang årlig eller ved behov.

Påføring av voks:

- Fjern alt støv og smuss, tørk deretter over med en helt tørr fille.
- Påfør voksen i treets lengderetning.
- Påfør ett tynt og jevnt strøk med *Osmo* voks.
- La det tørke til dagen etter.
- Benkeplaten er nå ferdig behandlet, ikke belast benkeplaten med vann eller andre vesker før etter en uke til hardvoksoljen har herdet.

For mer utfyllende informasjon se på hjemmesider til Osmo.

Daglig rengjøring:

For å unngå en fet overflate anbefaler vi å bruke vann uten tilsatt vaskemiddel. Ønsker du likevel å bruke såpe anbefales Zalo grønn .

Reparasjon:

Ved småskader kan platen slipes ned og bygges opp med voks på skadestedet, før hele platen vokses.

Tips:

- Unngå at vannsøl blir liggende på platen over lengre tid.
- Bruk aldri rengjøringsmidler og -redskaper som riper, som for eksempel skurekluter og stålull.
- Tørk straks bort vesker med sterk farge, som for eksempel rødvin. Dette for å unngå misfarging av platen.
- Sett ikke varme kjeler direkte på heltre benkeplaten. Bruk en rist som beskytter treet.
- Benytt harde tresorter ved underliming av vasker. Vær nøye med vedlikehold, særlig i vaskesonen.

For mer informasjon - fossplater.no